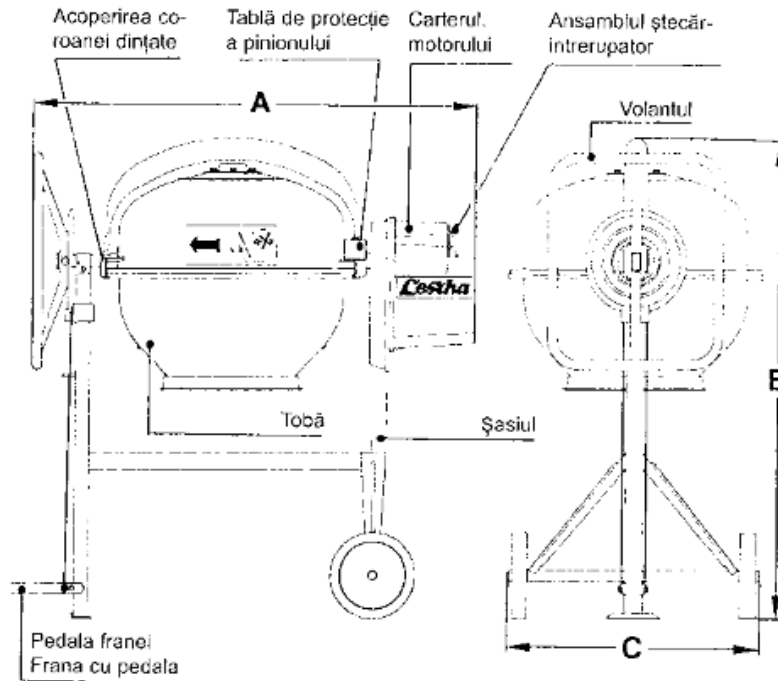


BETONIERA LESCHA SM 165 S

Caracteristici tehnice

RO



| Modelul betonierei | | SM 125 S | SM 145 S | SM 165 S |
|-----------------------------------|---|----------|----------|----------|
| Dimensiunile, mm | A | 1175 | 1260 | 1255 |
| | B | 1330 | 1330 | 1410 |
| | C | 715 | 715 | 830 |
| Greutatea betonierei, kg | | 53 | 63 | 86 |
| Volumul de umplere a tobei, litri | | 125 | 140 | 160 |
| Zgomotul de lucru, dB(A) | | 81 | 81 | 81 |

Indicațiile următoare sunt pentru toate modelele

| | |
|--|-------------------------------|
| Numărul de cercuri a tobei (mn) | 22 pînă la 25 |
| Sensul rotației a tobei , dinspre deschizătura | spre stînga |
| Puterea motorului la intrare (W) | 500 pîn_ la 550 ¹⁾ |
| Intensitatea curentului de utilizare (A) | |
| Curent alternativ | 2,4 ¹⁾ |
| Curent trifazic | 1,3 |
| Tensiunea (V) | |
| Curent alternativ | 220 pînă la 230 |
| Curent trifazic | 380 pînă la 400 |
| Frecvența (Hz) | 50 |

¹⁾ vedeți precizările pe placa de identificare